

A

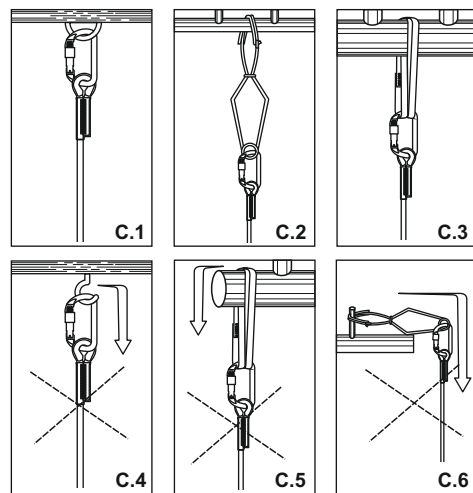
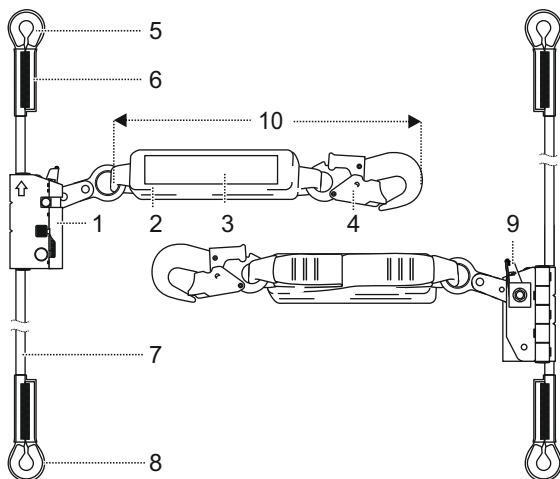


ÖTE-PROTEKT

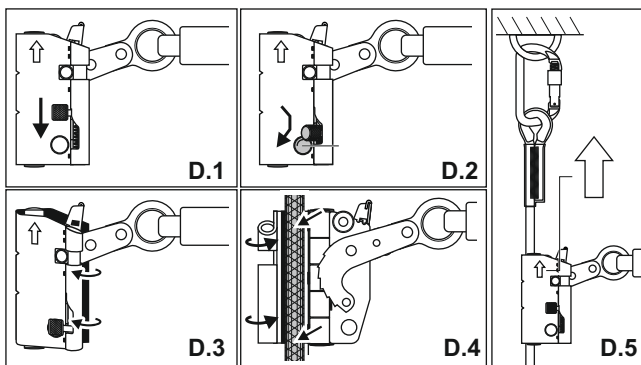
CE 0082 EN353-2:2002
+ PPE-R/11.075

CZ Samosvorné zařízení s flexibilním vodícím prvkem

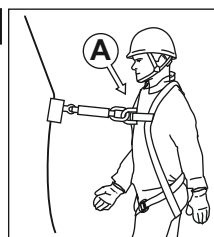
B



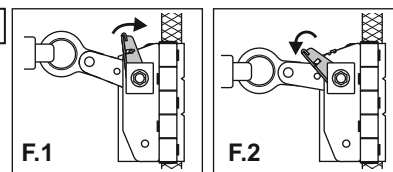
D



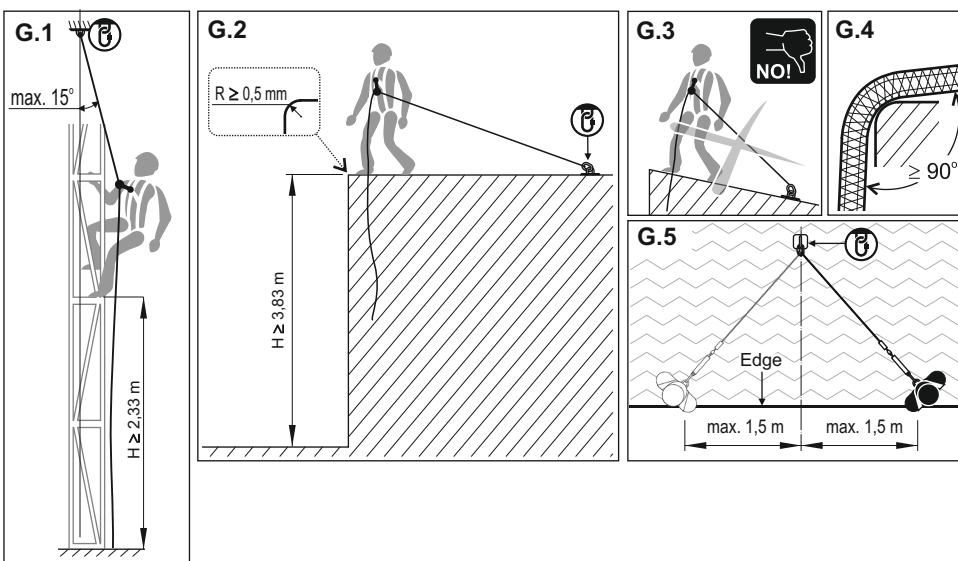
E



F



G



H

SAMOSVORNÉ ZAŘÍZENÍ
BLOCMAX
AC011

EN 353-2:2002

CE 0082



VG11 11.075

max 140 kg Ø 14 mm
Nr kat. AC 100 ED

Datum výroby: MM.YYYY

Sériové číslo: XXXXXXXXXX

PRACOVNÍ LANO

AC100ED xx

PRŮMĚR: Ø14 mm

Délka: xx m.

ÖTE-PROTEKT

CZ – UPOZORNĚNÍ: Před použitím tohoto zařízení si přečtěte tuto uživatelskou příručku a seznámte se s pokyny k jeho používání. Práce, která vyžaduje použití tohoto zařízení, je nebezpečná. Uživatel je povinen dodržovat tyto pokyny a odpovídá za správné používání svého zařízení. Nesprávné používání tohoto zařízení může vést ke zranění nebo smrti. Máte-li jakékoli problémy s porozuměním tomuto návodu k použití, obraťte se na výrobce zařízení.

A. POPIS. Samosvorné zařízení s flexibilním vodícím prvkem AC011 je součástí osobních ochranných prostředků proti pádu z výšky. Zařízení splňuje požadavky normy EN 353-2. Zařízení AC011 je určeno pro použití s polyesterovými vodícími prvky (pracovními lany) o průměru 14 mm označenými katalogovým číslem AC100. Zařízení AC011 je určeno k ochraně jednoho pracovníka s maximální hmotností 140 kg. Samosvorné zařízení AC011 vybavené flexibilním vodícím prvkem bylo úspěšně testováno v souladu s požadavky normy PPE-R/11.075 (na kterou se nevztahují předpisy pro označování CE) pro použití ve vodorovné poloze, kdy může dojít k pádu přes hranu. Při zkouškách byl použit ocelový profil o poloměru $r=0,5$ mm bez ostrých hran a oteřepů. Na základě této zkoušky bylo zjištěno, že zařízení je vhodné pro použití na podobných hranách, např. na válcovaných ocelových profilech, dřevěných trámech nebo zaoblených atikových střeších. Zařízení je dostupné v délkách od 5 m do 100 m.

B. SOUČÁSTI. 1. Ocelový klipový mechanismus; 2. Polyamidový zachycovač pádu; 3. Funkce zařízení; 4. Spojovací prvek zachycovače pádu; 5. Horní konec pracovního lana opatřený pevným okem; 6. Funkce pracovního lana; 7. Pracovní lana s polyesterovým jádrem o průměru 14 mm; 8. Spodní konec pracovního lana opatřený pevným okem; 9. Pojistná páka klipového mechanismu; 10. ?? cm – maximální přípustná délka zachycovače pádu se spojovacím prvkem

C. PŘIPOJENÍ PRACOVNÍHO LANA K PEVNÉMU BODU KONSTRUKCE. Vodící prvek (pracovní lana) připojte k pevnému bodu konstrukce pomocí spojovacího prvku nebo kotveního zařízení splňujícího požadavky normy EN 362 (C.1 a C.2) nebo EN 795 (C.3). Statická pevnost pevného bodu konstrukce musí být nejméně 12 kN. Tvar a konstrukce pevného bodu konstrukce by nesmí umožňovat automatické odpojení zařízení (C.4, C.5, C.6). Doporučuje se používat certifikované a schválené kotvení body splňující požadavky normy EN 795.

D. INSTALACE KLIPOVÉHO MECHANISMU NA PRACOVNÍ LANO. D.1 Stáhněte bezpečnostní kolík klipového mechanismu; D.2 Stiskněte bezpečnostní tlačítko; D.3 Roztáhněte stěny klipového mechanismu; D.4 Vložte vodící prvek do záhybu přední stěny klipového mechanismu. Zatáhněte stěny samosvorného zařízení.; D.5 Po zatažení stěn se klipový mechanismus automaticky uzamkne. Šípka na přední straně vodícího prvku musí směřovat nahoru, ke konci pracovního lana, ke kotvenímu bodu.

E. PŘIPOJENÍ KLIPOVÉHO MECHANISMU K BEZPEČNOSTNÍMU POSTROJI. Spojovací prvek klipového mechanismu musí být připojen k upevňovací přezce bezpečnostního postroje označené velkým písmenem „A“. Doporučuje se používat přední upevňovací přezku. Bezpečnostní postroje musí splňovat požadavky normy EN 361.

F. PRÁCE NA JEDNOM PRACOVÍŠTI. Při práci na jednom pracovišti je nutné klipový mechanismus ručně přesunout nad uživatele a zajistit jej na jednom místě pracovního lana. Tim se mechanismus trvale zajistí na jednom místě, čímž nezvyšuje celkovou hmotnost uživatele. Zajištění klipového mechanismu: F.1 Uvolněte pružinu pojistné páky; F.2 Zatlačte na pojistnou páku

G. HLAVNÍ PRAVIDLA PŘI PRÁCI SE ZAŘÍZENÍM AC010 ED. G.1 Aby bylo zaručeno bezpečné zachycení pádu, musí být pod uživatelem zajištěn požadovaný volný prostor „H“ o délce nejméně 2,33 m. Při použití pracovního lana delšího než 20 m musí být volný prostor pod uživatelem zvětšen o 5 % délky zařízení. Pokud je vodící prvek upevněn ke kotvenímu bodu umístěnému přímo ve svislé linii nad uživatelem, je maximální přípustná odchylka pracovního lana od svislice 15° vzhledem k linii pevnému bodu konstrukce při vodorovném pohybu uživatele.

G.2 Zařízení bylo testováno v souladu s požadavky normy PPE-R/11.075. Lze je použít v případech, kdy se uživatel pohybuje vodorovně v místech, kde hrozí nebezpečí pádu přes hranu (např. na plochých střeších). Minimální poloměr hrany musí být 0,5 mm. Pokud je hrana ostrá nebo hrozí vysoké riziko poškození lana, např. na povrchu jsou oteřepy, je třeba použít vhodnou ochranu hrany.

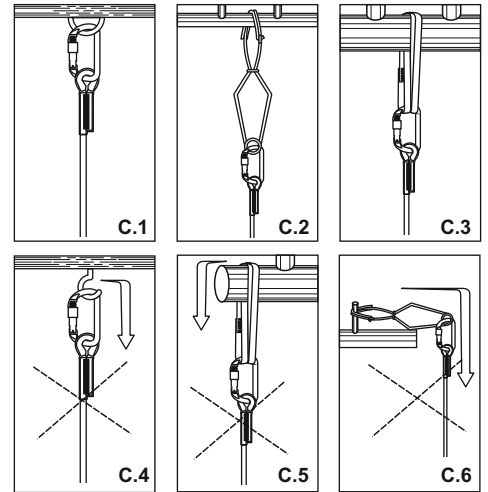
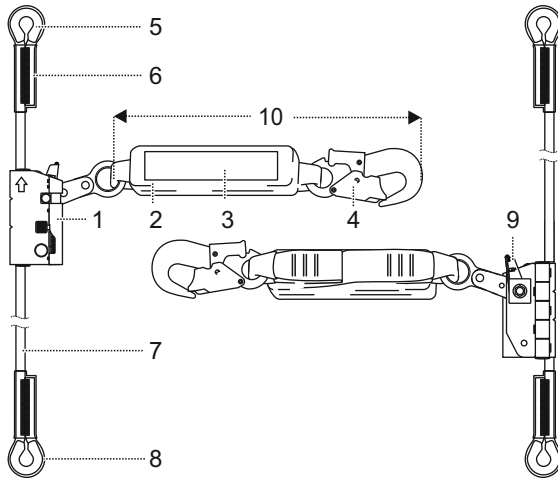
G.3 Kotvení bod vodícího prvku (pracovního lana) se nesmí nacházet pod úrovní nohou uživatele.

A

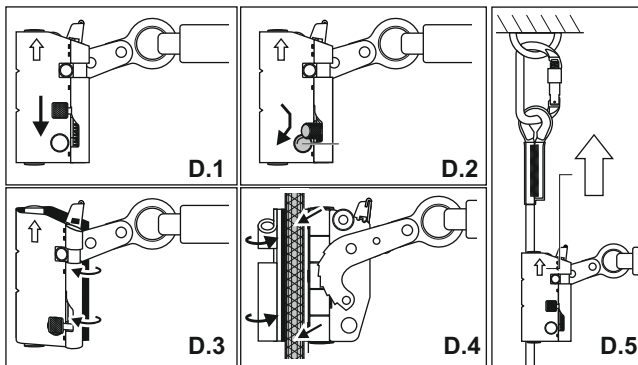

OTE-PROTEKT
CE 0082 EN353-2:2002
+ PPE-R/11.075

EN Guided type fall arrester with anchor line

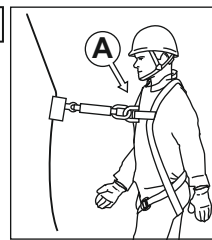
B



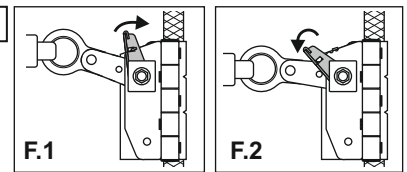
D



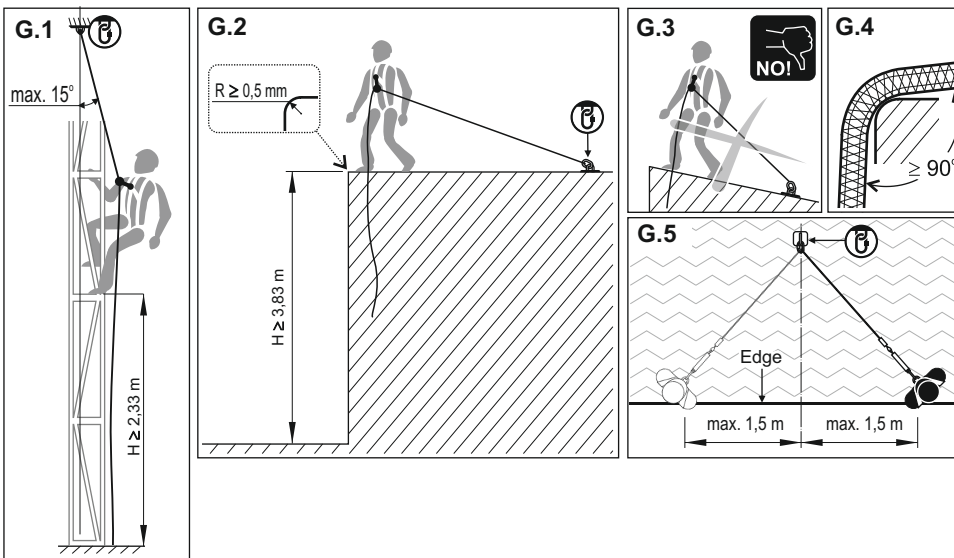
E



F



G



H

GUIDED-TYPE FALL ARRESTER
BLOCMAX
AC011
EN 353-2:2002
CE 0082

max 140 kg **Ø 14 mm**
Nr kat. AC 100 ED

Date of manufacture: **MM.YYYY** Serial number: **XXXXXXXXXX**
m WORKING ROPE
n AC100ED xx
o DIAMETER: Ø14 mm
p Length: xx m.
r OTE-PROTEKT

EN – ATTENTION: Read and understand this user manual before using this equipment. Work requiring the use of this equipment is dangerous. The user is obliged to follow this manual and is responsible for the correct use of the equipment. Misuse of the equipment can lead to injury or death. If you have any problems understanding this manual, please contact the equipment manufacturer.

A. DESCRIPTION. The AC011 guided type fall arrester with an anchor line is a component of personal protective equipment against falls from a height. The equipment is compliant with EN 353:2. The AC011 device is designed for use with 14 mm diameter polyester anchor lines (working ropes) designated by the part number AC100. The AC011 device is designed to protect one worker with a maximum weight of 140 kg. The AC011 guided type fall arrester equipped with a flexible anchor line has been successfully tested in accordance with PPE-R/11.075 (which is not covered by CE marking regulations) for use horizontally when a fall over an edge may occur. During testing, a steel profile with a radius of $r=0.5$ mm was used, with no sharp edges or burrs. This testing has proved that the equipment is suitable for use on similar edges, e.g. rolled steel profiles, wooden beams or rounded roof parapets. The device comes in different lengths, from 5 m to 100 m.

B. COMPONENTS. 1. Steel travelling grip device; 2. Energy absorber made of polyamide; 3. Feature of the device; 4. Connector of the energy absorber; 5. The upper end of a work line fitted with a thimble; 6. Working line feature; 7. 14 mm diameter polyester core working line; 8. The lower end of a work line fitted with a thimble; 9. Locking lever of the travelling grip device; 10. ?? cm – maximum permissible length of the energy absorber with the connector

C. FIXING THE WORKING LINE TO A STRUCTURAL ANCHOR POINT The anchor line (working line) must be fixed to a structural anchor point using a connector or anchoring device complying with EN 362 (C.1 and C.2) or EN 795 (C.3). The static strength of the structural anchor point must be at least 12 kN. The shape and design of the structural anchor point must protect against the spontaneous disengagement of the device (C.4, C.5, C.6). The use of certified and approved anchor points complying with EN 795 is recommended.

D. INSTALLATION OF THE TRAVELLING GRIP DEVICE ON THE WORKING LINE. D.1 Pull down

the safety pin of the travelling grip device; D.2 Press the safety button; D.3 Pull the walls of the travelling grip device apart; D.4 Fit the guide into the fold of the front wall of the travelling grip device. Assemble the walls of the guided type fall arrester; D.5 Once the walls are assembled, the travelling grip device will lock automatically. The arrow on the front guide wall must point upwards, towards the end of the working line, towards the anchor point.

E. CONNECTING THE TRAVELLING GRIP DEVICE TO THE FULL BODY HARNESS. The connector of the travelling grip device must be connected to the capital 'A' marked ring of the full body harness. We recommend using the sternal harness ring. The full body harness must comply with EN361.

F. WORKING AT A SINGLE WORKSTATION. When working at a single workstation, the travelling grip device must be moved manually over the user and locked in one place on the working line. This will lock the device permanently in one place, so it will not increase the total weight of the user. Locking of the travelling grip device: F.1 Release the locking lever spring; F.2 Press down the locking lever

G. KEY PRINCIPLES WHEN WORKING WITH THE AC101 ED. G.1 Ensure safe fall arrester action by providing a minimum required free space 'H' of at least 2.33 m below the user. When working with an anchor line in excess of 20 m, the free space below the user must be increased by 5% of the device length. If the anchor line is fixed to an anchor point located directly above the position of the user, the maximum permissible bending angle of this anchor line with respect to the vertical is 15° relative to the line of the structural anchor point during the user's sideways movement. G.2 The device has been tested in accordance with the requirements of PPE-R/11.075. The scope of application covers works involving the user moving horizontally on sites that present a risk of falling over the edge (e.g. on flat roofs). The minimum edge radius must be 0.5 mm. If the edge is sharp or poses a high risk of damage to the line, e.g. there are burrs on its surface, install suitable edge protection.

G.3 Ensure the anchor point for the anchor line (working line) is not located below user's feet's level. G.4 Ensure the bending angle of the anchor line on the edge when the line is to stop a fall is at least

A

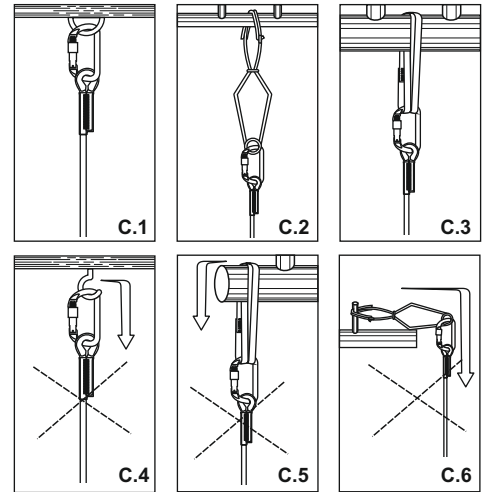
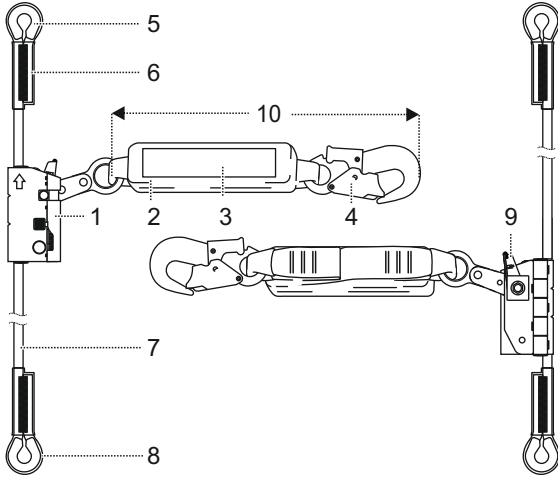


ÖTE-PROTEKT

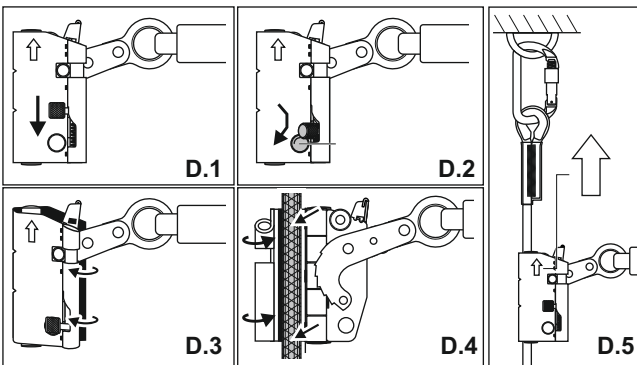
CE 0082 EN353-2:2002
+ PPE-R/11.075

SK Samosvorné zariadenie s flexibilným vodidlom

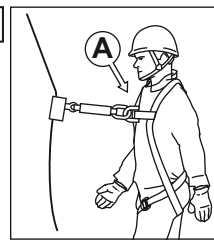
B



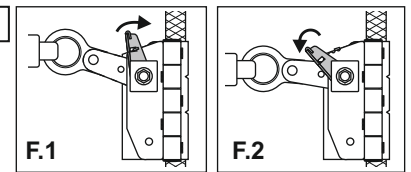
D



E



F



H

SAMOSVORNÉ ZARIADENIE

BLOCMAX

AC011

EN 353-2:2002

CE 0082



VG11 11.075

max 140 kg Ø 14 mm
Nr kat. AC 100 ED

Dátum výroby: MM.YYYY

Sériové číslo: XXXXXXXXXXXX

MM.YYYY

XXXXXXXXXX

XXXXXXXXXX

XXXXXXXXXX

XXXXXXXXXX

XXXXXXXXXX

XXXXXXXXXX

XXXXXXXXXX

XXXXXXXXXX

XXXXXXXXXX

XXXXXXXXXX

XXXXXXXXXX

XXXXXXXXXX

XXXXXXXXXX

XXXXXXXXXX

XXXXXXXXXX

XXXXXXXXXX

XXXXXXXXXX

XXXXXXXXXX

XXXXXXXXXX

XXXXXXXXXX

XXXXXXXXXX

XXXXXXXXXX

XXXXXXXXXX

XXXXXXXXXX

XXXXXXXXXX

XXXXXXXXXX

XXXXXXXXXX

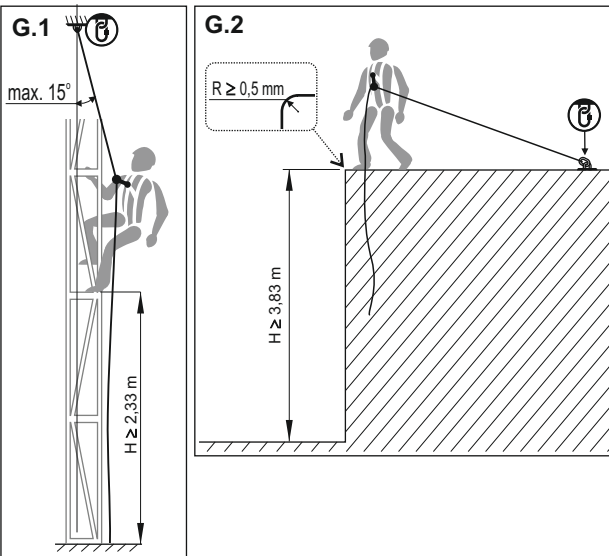
XXXXXXXXXX

XXXXXXXXXX

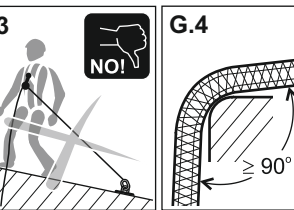
XXXXXXXXXX

XXXXXXXXXX

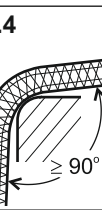
G



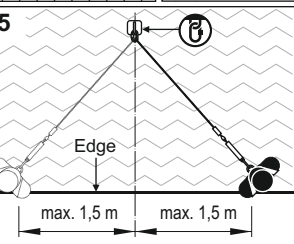
G.3



G.4



G.5



SK – POZOR: Predtým, než začnete toto vybavenie používať, oboznámte sa s obsahom tejto používateľskej príručky. Práca, ktorá si vyžaduje používanie tohto vybavenia, je nebezpečná. Používateľ je povinný dodržiavať tieto pokyny a zodpovedá za správne používanie svojho vybavenia. Nesprávne používanie tohto vybavenia môže viesť k úrazu alebo smrti. Ak máte akékoľvek problémy s pochopením tejto používateľskej príručky, obráťte sa na výrobcu vybavenia.

A. OPIS. Samosvorné zariadenie s flexibilným vodidlom AC011 je súčasťou osobného ochranného vybavenia, ktoré je určené na ochranu pred pádom z výšky. Zariadenie spĺňa príslušné požiadavky normy EN 353-2. Zariadenie AC011 je určené na používanie s polyesterovými vodidlami (pracovnými lanami) s priemerom 14 mm označenými katalógovým číslom AC100. Zachytávač pádu AC011 je určený na ochranu jedného pracovníka s maximálnou hmotnosťou 140 kg. Samosvorné zariadenie AC011 s flexibilným vodidlom je úspešne pretestované v súlade s požiadavkami PPE-R/11.075 (ktoré nezahŕňajú predpisy o označení CE) na používanie v horizontálnej rovine, keď môže dôjsť k pádu cez hranu. Pri testovaní bol použitý oceľový profil s polomerom $r = 0,5$ mm, bez ostrých hrán alebo trňov. Na základe tohto testu sa konštatuje, že zariadenie je vhodné na používanie na podobných hranách, ako sú napr. valcované oceľové profily, drevené hranoly alebo zaoblené atiky. Zariadenia sú dostupné s dĺžkou od 5 m do 100 m.

B. PRVKY. 1. Oceľový upínaco-posuvný mechanizmus; 2. Bezpečnostný tlmič pádom vyrobený z polyamid; 3. Vlastnosť zariadenia; 4. Konektor bezpečnostného tlmča; 5. Horný koniec pracovného lana s očnicou; 6. Vlastnosť pracovného lana; 7. Pracovné lano s polyesterovým jadrom s priemerom 14 mm; 8. Dolný koniec pracovného lana s očnicou; 9. Blokovačná páčka upínaco-posuvného mechanizmu; 10. ?? cm – maximálna prípustná dĺžka bezpečnostného tlmča s konektorom

C. PRIPOJENIE PRACOVNÉHO LANÁ K BODU PEVNEJ KONŠTRUKCIE Vodidlo (pracovné lano) pripojte k bodu pevnej konštrukcie s použitím konektora alebo kotviaceho zariadenia spĺňajúceho požiadavky normy EN 362 (C.1 a C.2) alebo EN 795 (C.3). Pevný bod konštrukcie musí mať statickú pevnosť aspoň 12 kN. Tvar a konštrukcia pevneho konštrukčného bodu nesmie umožňovať samočinné odopjenie zariadenia (C.4, C.5, C.6). Odporúčame, aby ste používali certifikované a schválené kotviace body, spĺňajúce požiadavky normy EN795.

D. MONTÁŽ UPÍNACO-POSUVNÉHO MECHANIZMU NA PRACOVNOM LANE. D.1 Potiahnite dele

zabezpečujúci čap upínaco-posuvného mechanizmu; D.2 Stlačte bezpečnostné tlačidlo; D.3 Roztiahnite steny upínaco-posuvného mechanizmu; D.4 Namontujte vodidlo v ohybe prednej steny upínaco-posuvného mechanizmu. Zložte steny samosvorného zariadenia; D.5 Po zložení stien sa upínaco-posuvný mechanizmus automaticky zablokuje. Šípka na prednej stene vodidla musí smerovať nahor, v smere konca pracovného lana, smerom na kotviaci bod.

E. PRIPOJENIE UPÍNACO-POSUVNÉHO MECHANIZMU K BEZPEČNOSTNÉMU POSTROJU. Konektor upínaco-posuvného mechanizmu musí byť pripojený k upínacej sponke bezpečnostného postroja, označená veľkým písmenom „A“. Odporúčame, aby ste používali prednú upevňovaciu sponu. Bezpečnostný postroj musí spĺňať požiadavky normy EN361.

F. PRÁCA NA JEDNOM STANOVISKU. Pri práci na jednom stanovisku upínaco-posuvný mechanizmus ručne presúvajte nad používateľom a zablokuje na jednom mieste na pracovnom lane. Takým spôsobom sa zablokuje mechanizmus na jednom mieste, vďaka čomu sa nezvyšuje celková hmotnosť používateľa.

Blokovanie upínaco-posuvného mechanizmu: F.1 Uvoľnite pružinu blokovačnej páčky; F.2 Stlačte blokovačnú páčku

G. HLAVNÉ ZÁSADY PRÁCE SO ZARIADENÍM AC010 ED. G.1 Aby bolo možné zaručiť bezpečné zachytenie pádu, pod používateľom musí byť k dispozícii požadovaný voľný priestor „H“, a to aspoň 2,33 m. Pri používaní pracovného lana dlhšieho než 20 m je potrebné zväčšiť množstvo dostupného voľného priestoru pod používateľom o 5 % dĺžky zariadenia. V prípade, ak je vodidlo upevnené k kotviacemu bodu, ktorý sa nachádza priamo vo vertikálnej línii nad používateľom, maximálna prípustná odchýlka pracovného lana od zvislej osi je 15° voči línii bodu pevnej konštrukcie počas premiestňovania používateľa v horizontálnej rovine.

G.2 Zariadenie pretestované v súlade s požiadavkami PPE-R/11.075. Môžu sa používať v situáciách, keď sa používateľ premiestňuje po horizontálnej rovine na miestach, kde hrozí riziko pádu cez okraj (napr. na plochých strechách). Hrana musí mať polomer aspoň 0,5 mm. Ak je hrana ostrá alebo hrozí vysoké riziko poškodenia lana, napr. na danom povrchu sú trne, musí sa používať náležité zabezpečenie hrán.

G.3 Kotviaci bod vodidla (pracovného lana) sa nesmie nachádzať pod nohami používateľa.

