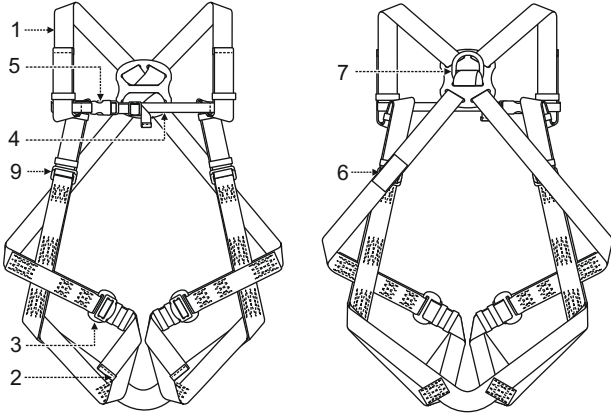
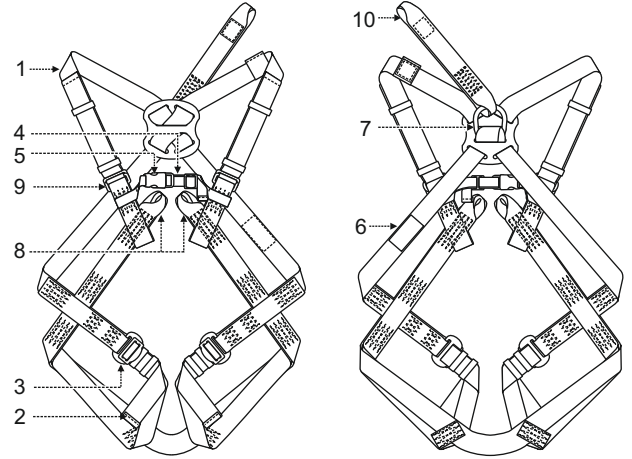
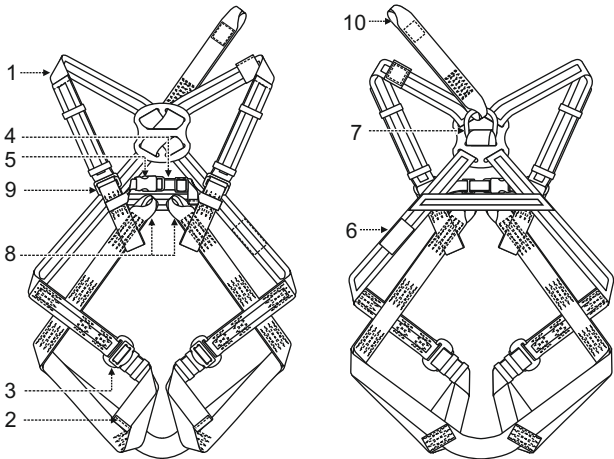
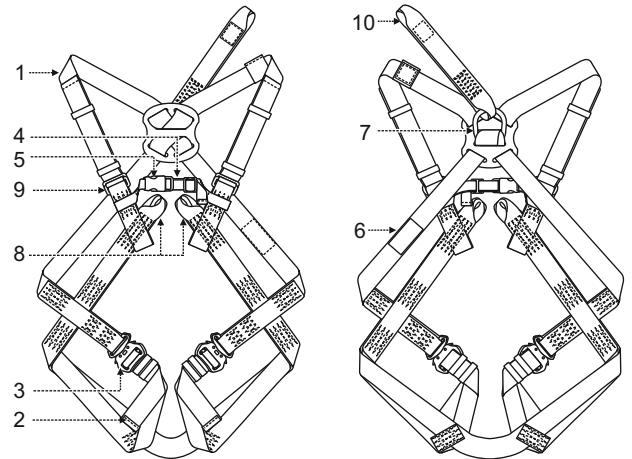
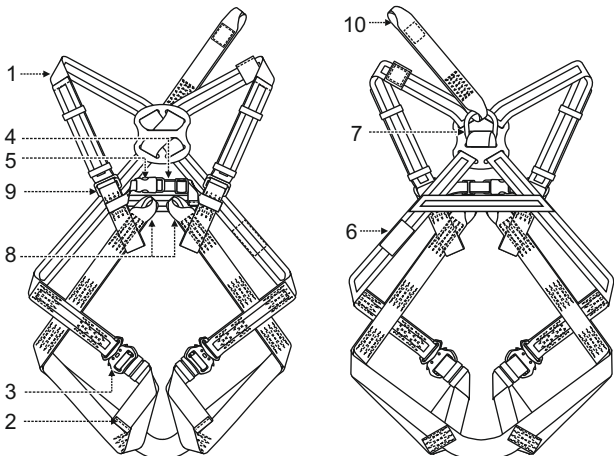
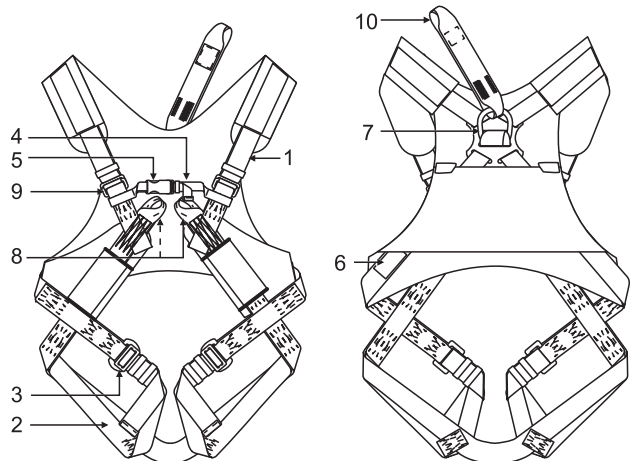
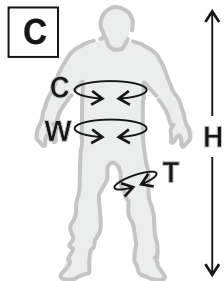
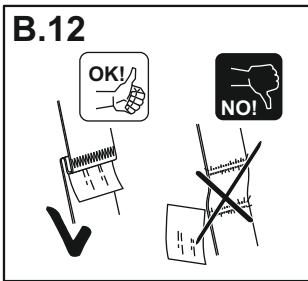
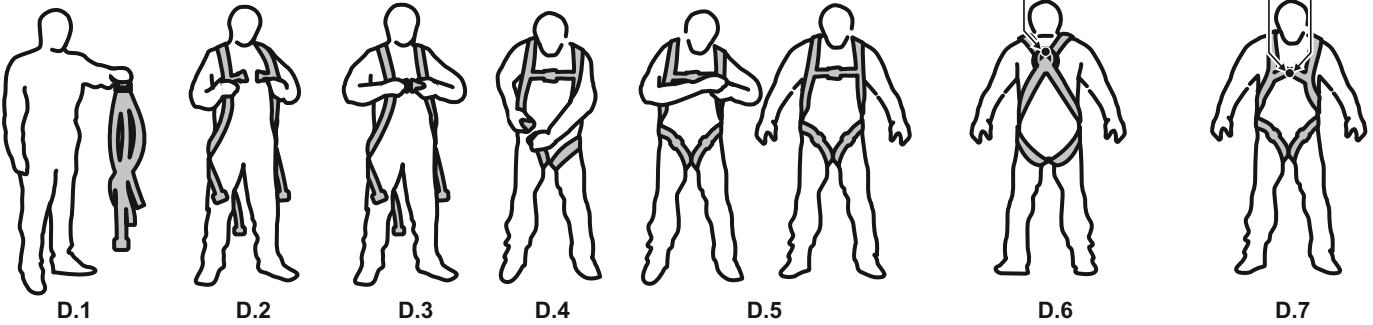


A**OTE-PROTEKT****CE 0082****EN 361:2002****GB Safety harness****CZ Bezpečnostní postroj****SK Bezpečnostný postroj****B****P-10 / AB 110 01****P-30 / AB 130 01****P-30E / AB 130 02****P-30C / AB 130 03****P-30EC / AB 130 02****P-30HV+ / AB 130 04**

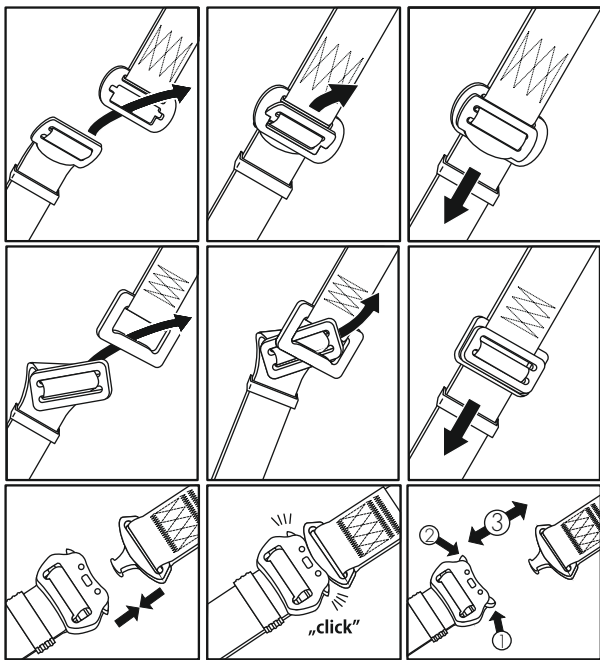


	S	M-XL	XXL	XXXL
H	155 cm - 170 cm	164 cm - 180 cm	180 cm - 195 cm	190 cm - 210 cm
W	75 cm - 110 cm	85 cm - 120 cm	90 cm - 140 cm	95 cm - 150 cm
C	70 cm - 90 cm	85 cm - 100 cm	100 cm - 130 cm	110 cm - 140 cm
T	40 cm - 60 cm	50 cm - 75 cm	60 cm - 85 cm	75 cm - 100 cm

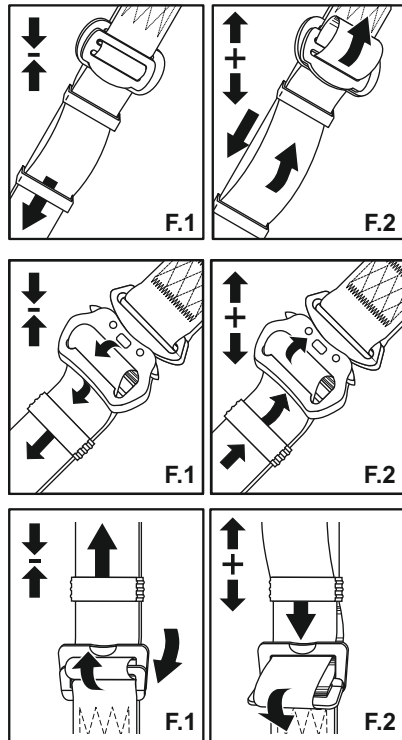
D



E



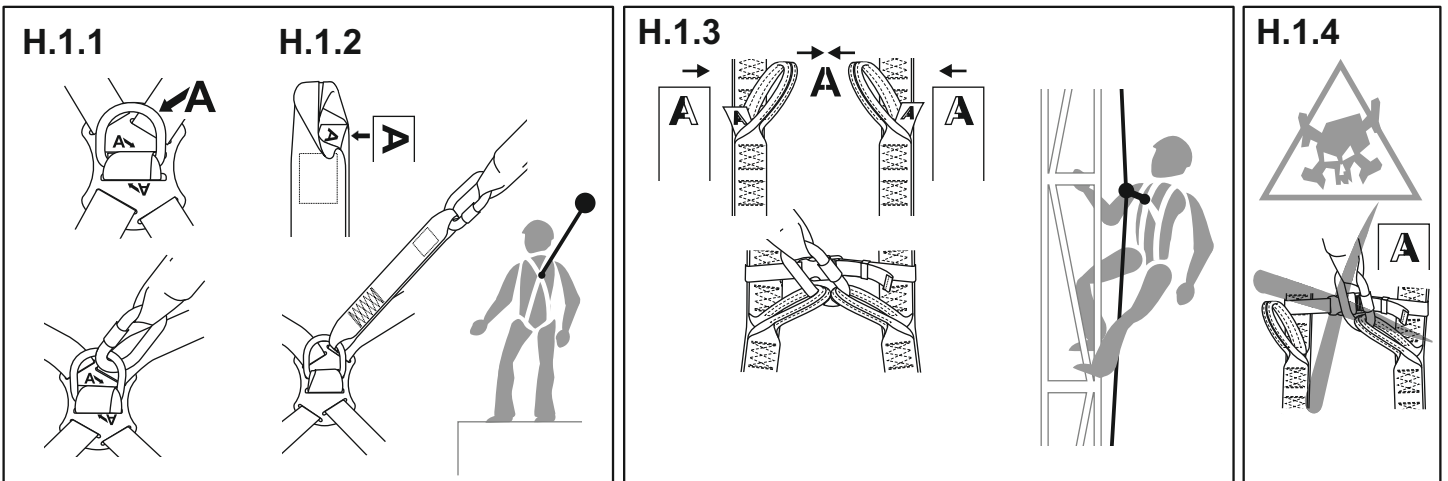
F



G

- a — P-.....
- b — SAFETY HARNESS
- c — Ref.
- d — Size:
- e — Date of manufacture: MM/YYYY
- f — Serial number: XXX XXX
- g — EN 361:2002
- h — CE 0082
- i —
- j — OTE-PROTEKT

H.1



GB - NOTICE: Read and fully understand these instructions before using this equipment.

A. DESCRIPTION

Safety harness is a body holding device intended to be used in fall protection systems described in EN 363 standard.

The harness is certified and complying with the standard:

- EN 361:2002 as a full body harness intended to be used in fall arrest systems.

Basic materials:

- webbings - polyester and polyamide (P-30E and P30EC)
- connecting/adjustment buckles: steel
- attachment D-rings: steel and aluminium (P-30C and P-30EC)

B. NOMENCLATURE

- Shoulder strap.
- Leg strap.
- Leg strap connecting/adjustment buckle.
- Chest strap.
- Chest strap connecting/adjustment buckle.
- Identity label.
- Fall arrest (A) back attachment D-ring EN361.
- Fall arrest (A) frontal attachment loops EN 361.
- Shoulder strap adjustment buckle.
- Fall arrest (A) extension strap EN361.
- Tool loops - to be used with hand tools of max. weight 2 kg.
- Fall (load) indicators - don't use the harness with damaged fall indicator label.

C. SIZES

The harness is manufactured in four sizes:

- small: S
- universal: M-XL
- extra-large: XXL
- extra, extra-large: XXL

D. DONNING THE HARNESS:

- Put the harness by dorsal D-ring. Shake the harness to allow all straps to fall in place.
- Put on the shoulder straps one after one, take care do not twist them.
- Connect and tighten the chest strap.
- Connect and tighten the leg straps. The straps should fit tight around the legs.
- Adjust the shoulder straps so the harness fits the body, not too tight. Free ends of the straps must be kept by the plastic keepers.
- Back attachment D-ring must be positioned between shoulder blades.
- Front attachment D-ring or attachment linked loops must be centred on lower chest.

E. CONNECTING THE BUCKLES

F. ADJUSTING THE STRAPS

- Tightening
- Loosening

G. MEANING OF THE MARKING

- Model symbol;
- Device type;
- Reference number;
- Harness size;
- Month and year of manufacture;
- Serial number of the harness;
- number/year of European standards;
- CE mark and number of the notified body controlling manufacturing of the equipment;
- Caution: read and understand the instruction manual before use;
- identification of the harness manufacturer or distributor.

H. ATTACHING THE HARNESS

H.1 ATTACHING FALL ARRESTS SYSTEMS – EN361

Fall arrest system can be attached only to the fall arrest attachment point of full body harness EN 361 marked with capital letter A:

- directly to the back D-ring (H.1.1)
- to the front attachment D-ring placed on the chest strap (H.1.2).
- to the front strap connector (P-70 and P-70C) - H.1.3.

H.2. CONNECTING WORK POSITIONING SYSTEMS – EN358

Work positioning or restraint system can be attached to the work positioning belt EN 358 D-rings or to the frontal waist sit harness EN813 D-ring. Work positioning system must be anchored to the point of construction that is situated at waist level or above. Work positioning lanyard must be kept taut during use. It is strictly forbidden to use the work positioning belt EN358 D-rings or loops for fall arrest purposes. The belt shouldn't be used if there is a foreseeable risk of the user becoming suspended or being exposed to unintended tension by the waist belt. When using a work positioning system, the user normally relies on the equipment for support, therefore it is essential to consider the need of using a back-up, e.g. a fall arrest system.

H.3 CONNECTING ROPE ACCESS SYSTEMS TO SIT HARNESS – EN813

Rope access system can be attached to the frontal waist D-ring or loops of the sit harness EN813. The anchor point of the rope access system must be located above the user. Before use the sit harness the first time the user should carry out a suspension test in a safe place to ensure that the sit harness is the correct size, has sufficient adjustment and is of an acceptable comfort level for the intended use. It is strictly forbidden to use the rescue harness EN813 D-ring or loops for fall arrest purpose.

H.4 CONNECTING RESCUE SYSTEMS – EN1497

Double rescue harness loops or D-rings placed on the shoulder straps can be used linked together only for rescue purposes (H.4.1). Don't use the single loop to link with 1 connector or lanyard, because the risk is to strangle (H.4.2). Before use the rescue harness for the first time the user should carry out a suspension test in a safe place to ensure that the rescue harness is the correct size, has sufficient adjustment and is of an acceptable comfort level for the intended use. EN1497 D-rings or loops are for rescue purpose only. It's not allowed to use rescue harness D-rings or loops for fall arrest purpose.

I. PERIODIC INSPECTIONS

Safety harness must be inspected at least once every 12 months from the date of first use. Periodic inspections must only be carried out by a competent person who has the knowledge and training required for personal protective equipment periodic inspections. Depending upon the type and environment of work, inspections may be needed to be carried out more frequently than once every 12 months. Every periodic inspection must be recorded in the Identity Card of the equipment.

J. MAXIMUM LIFESPAN OF THE EQUIPMENT

The maximum lifespan of the harness is 10 years from the date of manufacture.

ATTENTION: The harness maximum lifetime depends on the intensity of usage and the environment of usage. Using the harness in rough environment, marine environment, contact with sharp edges, exposure to extreme temperatures or aggressive substances, etc. can lead to the withdrawal from use even after one use.

K. WITHDRAWAL FROM USE

The harness must be withdrawn from use immediately and destroyed when it has been used to arrest a fall or it fails to pass inspection or there are any doubt as to its reliability.

L. THE ESSENTIAL PRINCIPLES FOR USERS OF PERSONAL PROTECTIVE EQUIPMENT AGAINST FALLS FROM A HEIGHT:

- personal protective equipment shall only be used by a person trained and competent in its safe use.
- personal protective equipment must not be used by a person with medical condition that could affect the safety of the equipment user in normal and emergency use.
- a rescue plan shall be in place to deal with any emergencies that could arise during the work.
- being suspended in PPE (e.g. arresting a fall), beware of suspension trauma symptoms.

- to avoid symptoms of suspension trauma, be sure that the proper rescue plan is ready for use. It is recommended to use foot straps.
- it is forbidden to make any alterations or additions to the equipment without the manufacturer's prior written consent.
- any repair shall only be carried out by equipment manufacturer or his certified representative.
- personal protective equipment shall not be used outside its limitations, or for any purpose other than that for which it is intended.
- personal protective equipment should be a personal issue item.
- before use ensure about the compatibility of items of equipment assembled into a fall arrest system. Periodically check connecting and adjusting of the equipment components to avoid accidental loosening or disconnecting of the components.
- it is forbidden to use combinations of items of equipment in which the safe function of any one item is affected by or interferes with the safe function of another.
- before each use of personal protective equipment it is obligatory to carry out a pre-use check of the equipment, to ensure that it is in a serviceable condition and operates correctly before it is used.
- during pre-use check it is necessary to inspect all elements of the equipment in respect of any damages, excessive wear, corrosion, abrasion, cutting or incorrect acting, especially take into consideration:
 - in full body harnesses and belts - buckles, adjusting elements, attaching points, webbings, seams, loops;
 - in energy absorbers - attaching loops, webbing, seams, casing, connectors;
 - in textile lanyards or lifelines or guidelines - rope, loops, thimbles, connectors, adjusting element, splices;
 - in steel lanyards or lifelines or guidelines - cable, wires, clips, ferrules, loops, thimbles, connectors, adjusting elements;
 - in retractable fall arresters - cable or webbing, retractor and brake proper acting, casing, energy absorber, connector;
 - in guided type fall arresters - body of the fall arrester, sliding function, locking gear acting, rivets and screws, connector, energy absorber;
 - in metallic components (connectors, hooks, anchors) - main body, rivets, gate, locking gear acting.
- after every 12 months of utilization, personal protective equipment must be withdrawn from use to carry out periodical detailed inspection. The periodic inspection must be carried out by a competent person for periodic inspection. The periodic inspection can be carried out also by the manufacturer or his authorized representative.
- in case of some types of the complex equipment e.g. some types of retractable fall arresters the annual inspection can be carried out only by the manufacturer or his authorized representative.
- regular periodic inspections are the essential for equipment maintenance and the safety of the users which depends upon the continued efficiency and durability of the equipment.
- during periodic inspection it is necessary to check the legibility of the equipment marking. Don't use the equipment with the illegible marking.
- it is essential for the safety of the user that if the product is re-sold outside the original country of destination the reseller shall provide instructions for use, for maintenance, for periodic examination and for repair in language of the country in which the product is to be used.
- personal protective equipment must be withdrawn from use immediately when any doubt arise about its condition for safe use and not used again until confirmed in writing by equipment manufacturer or his representative after carried out the detailed inspection.
- personal protective equipment must be withdrawn from use immediately and destroyed (or another procedures shall be introduced according detailed instruction from equipment manual) when it have been used to arrest a fall.
- a full body harness (conforming to EN 361) is the only acceptable body holding device that can be used, in a fall arrest system.
- in full body harness use only attachment points marked with a capital letter "A" to attach a fall arrest system.
- the anchor device or anchor point for the fall arrest system should always be positioned, and the work carried out in such a way, as to minimise both the potential for falls and potential fall distance. The anchor device/point should be placed above the position of the user. The shape and construction of the anchor device/point shall not allowed to self-acting disconnection of the equipment. Minimal static strength of the anchor device/point is 12 kN. It is recommended to use certified and marked structural anchor point complied with EN795
- it is obligatory to verify the free space required beneath the user at the workplace before each occasion of use the fall arrest system, so that, in the case of a fall, there will be no collision with the ground or other obstacle in the fall path. The required value of the free space should be taken from instruction manual of used equipment.
- there are many hazards that may affect the performance of the equipment and corresponding safety precautions that have to be observed during equipment utilization, especially: - trailing or looping of lanyards or lifelines over sharp edges, - any defects like cutting, abrasion, corrosion, - climatic exposure, - pendulum falls, - extremes of temperature, - chemical reagents, - electrical conductivity.
- personal protective equipment must be transported in the package (e.g.: bag made of moisture-proof textile or foil bag or cases made of steel or plastic) to protect it against damage or moisture.
- the equipment can be cleaned without causing adverse effect on the materials in the manufacture of the equipment. For textile products use mild detergents for delicate fabrics, wash by hand or in a machine and rinse in water. For energy absorbers use only a damp cloth to wipe away dirt. It's forbidden to immerse energy absorbers into the water. Plastic parts can be cleaned only with water. When the equipment becomes wet, either from being in use or when due cleaning, it shall be allowed to dry naturally, and shall be kept away from direct heat. In metallic products some mechanic parts (spring, pin, hinge, etc.) can be regularly slightly lubricated to ensure better operation.
- personal protective equipment should be stored loosely packed, in a well-ventilated place, protected from direct light, ultraviolet degradation, damp environment, sharp edges, extreme temperatures and corrosive or aggressive substances.
- Using the harness in connection with personal protective equipment agains falls from a height must be compatible with manual instructions of this equipment and obligatory standards:
 - EN353-1, EN353-2, EN355, EN354, EN360 - for the fall arrest systems;
 - EN362 - for the connectors;
 - EN1496, EN341 - for rescue devices;
 - EN795 - for anchor devices.

Manufacturer:

PROTEKT - Staronudzka 9 - 93-403 Lodz - Poland
tel. +4842 6802083 - fax. +4842 6802093 - www.protekt.com.pl

Notified body for EU type examination according to PPE Regulation 2016/425:

APAVE SUD EUROPE SAS (no 0082) – CS 60193 - F13322 MARSEILLE CEDEX 16 - FRANCE

Notified body for control production:

APAVE SUD EUROPE SAS (no 0082) – CS 60193 - F13322 MARSEILLE CEDEX 16 - FRANCE

CZ – POZOR: Přečtěte si důkladně před použitím zařízení návod k použití.

A. POPIS

Bezpečnostní postroj je zařízení podporující tělo uživatele a chrání jej v situaci nebezpečí pádu z výšky v systémech chránících před pádem z výšky popsaných v normě EN363.

Postroj je certifikován a v souladu s normou:

EN 361 jako bezpečnostní postroj určený k použití v systémech zastavujících pád z výšky;
EN 358 jako pás pro pracovní polohování pro použití se zařízením pro pracovní polohování
EN 813 jako bederní postroj pro použití v systémech s lanovým přístupem a zařízením pro pracovní polohování.
EN 1497 jako bezpečnostní pás pro použití s vyprošťovací technikou.

Základní suroviny:

- pásky: polyamid a polyester
- nastavovací a spojovací svorky – ocel a hliník
- zachytávací svorky: ocel a hliník

B. POPIS PRVKŮ

- Ramenní pás
- Stehenní pás
- Spojovací/nastavovací svorka stehenního pásu.
- Hrudní popruh.
- Spojovací/nastavovací hrudní svorka.
- Charakteristika zařízení
- Zadní zachycovací spona D (A) pro systémy zachycení pádu – EN 361
- Přední zachycovací spona D (A) pro systémy zachycení pádu – EN 361
- Přední zachycovací smyčky (A) pro systémy zachycení pádu – EN 361
- Regulační přezka ramenního pásu.

10. Zachycovací spona (A) pro systémy zachycení pádu.
11. Boční svorky D pro pracovní polohování EN 358.
12. Kyčelní pás pro pracovní polohování.
13. Spojovací a nastavovací karabina pro pracovní polohování.
14. Polštář podporující pás.
15. Přední spona D kyčelního postroje EN 813.
- 15.1 Přední smyčky kyčelního postroje EN 813.
16. Spojka ramenních pásů
17. Zadní kyčelní svorka D pro pracovní polohování pro zařízení omezující pohyb uživatele EN 358.
18. Ramenní svorky D záchranného postroje EN1497.
- 18.2 Smyčka záchranného postroje EN1497.
19. Zadní nastavitelná karabina.
20. Zadní nastavitelná karabina stehenních pásů.
21. Indikátor pádu. Nepoužívat postroj s poškozeným nebo chybějícím ukazatelem pádu!
22. Smyčky pro nástroje – pro použití s vybavením o maximální hmotnosti 2 kg.

C. VELIKOSTI

Postroje jsou vyráběny ve třech velikostech:

- malý: S
- univerzální: M-XL
- Velmi velký: XXL
- Velmi velký plus: XXXL

D. ZAKLÁDÁNÍ POSTROJE:

- D.1 Zvedněte rameno pro zadní konzoly D. ořesů postroje na popruhy uspořádané sebe volně.
- D.2 Nasadte ramenní pásy jeden po druhém tak, aby se nepřetočili.
- D.3 Připojte přední karabinu a upravte tlak napnutí hrudního pásu.
- D.4 Utáhněte a upravte spony na stehnech. Pruhy by měly být správně nastavené i obepnat stehna uživatele.
- D.5 Zapněte a utáhněte pás pro pracovní polohování.
- D.6 Upravte ramenní popruhy tak, aby nebyly příliš utažené.
- D.7 Zadní připojovací spona D musí být mezi lopatkami uživatele.
- D.8 Přední připevňovací spona D (zachycovací smyčka), by měla být ve středu hrudníku v její dolní části, ve výši hrudní kosti. Boční spony D pásu pro pracovní polohování se musí nacházet symetricky po bocích uživatele ve výši beder.

E. SPÁJENÍ SVOREK

F. SEŘÍZOVÁNÍ PÁSŮ

- F.1 Zkracování
- F.2 Prodlužování

G. POPIS OZNAČENÍ

- a) Symbol modelu:
 - b) Typ zařízení
 - c) Katalogové číslo
 - d) Velikost postroje
 - e) Měsíc a rok výroby
 - f) Sériové číslo postroje
 - g) Číslo/rok evropské normy
 - h) Značka CE a číslo notificačního subjektu, dohlížejícího na výrobu zařízení
 - i) Poznámka: Přečtěte si důkladně před použitím zařízení návod k použití.
 - j) Maximální pracovní zatížení: 140 kg.
 - k) Obvod pasu v cm
 - l) Označení výrobce nebo distributora zařízení.
- H. SPOJOVÁNÍ POSTROJE

H.1 PŘIPOJOVÁNÍ SYSTÉMŮ PRO ZACHYCENÍ PÁDU - EN 361

Zařízení pro zachycení pádu lze připojit pouze ke spojovacím prvkům označeným velkým písmenem A.

Systém může být připojen pouze:

- přímo k zadní zachytávací karabině D (H.1.1),
- k prodlužujícímu prvku zadní karabiny (H.1.2). Délku tohoto prvku je potřebné vzít v úvahu při stanovení bezpečného prostoru pod pracovním prostorem.
- k oběma hrudním smyčkám ve stejnou dobu. Smyčky označené písmeny A musí být spojeny dohromady do systému zastavujícího pád (H.1.4). Je zakázáno připevňovat přídatný systém chránící před pádem k jediné karabině hrudního úchyty označeného polovičním písmenem A (H.1.5).

H.2 PŘIPOJOVÁNÍ SYSTÉMŮ PRO PRACOVNÍ POLOHOVÁNÍ - EN 358.

Systém pro pracovní polohování a omezení pohybu musí být připojen ke sponě D pásu pro pracovní polohování EN358 nebo k přední svorce D (nebo smyčce) bederního postroje EN 813. Systém pro pracovní polohování musí být připojen k bodu stálé struktury, který je umístěn na úrovni pásu nebo výše. Lanu pro pracovní polohování musí být během provozu napnuto. Je zakázáno připojovat systémy zastavující pád ke svorkám nebo smyčce pro pracovní polohování. Pás pro pracovní polohování by neměl být použit v případě, že může existovat riziko, že uživatel zůstane na laně viset nebo neúmyslně napnutí pásu. Při použití systému pro pracovní polohování uživatel spoléhá na tento systém, proto je třeba zvážit použití další ochrany, například systému k zastavení pádu.

H.3 PŘIPOJENÍ SYSTÉMU LANOVÉHO PŘÍSTUPU K BEDERNÍMU POSTROJI - EN813

Systém lanového přístupu musí být připevněn k přední svorce D bederního postroje EN813. Bod ukotvení systému musí být nad uživatelem.

Před prvním použitím postroje pro záchranu a evakuaci musí uživatel provést posouzení závěšení v bezpečných podmínkách a ujistit se, že ramenní popruhy mají správnou velikost, jejich nastavení bylo provedeno správně a zajistí dostatečnou úroveň pohodlí v souladu s určením. Je zakázáno připojovat systémy zastavující pád ke svorkám nebo smyčce bederního postroje EN813.

H.4 PŘIPOJOVÁNÍ ZÁCHRANNÝCH SYSTÉMŮ - EN1497

Dvojitě svorky D nebo smyčky záchranného postroje nacházející se na ramenních pásech lze po připojení použít pouze pro účely záchran a evakuace. Je zakázáno používat jedinou zachycovací karabinu ke spojení s 1 konektorem nebo lanem vzhledem k riziku udušení (H.4.2). Záchraný postroj s jedinou svorkou D nebo smyčkou musí být, upevněn nad hlavou uživatele (H.2.3). Během používání je potřebné dávat pozor na hrozbu udeření svorky D do hlavy uživatele. Před prvním použitím postroje pro záchranu a evakuaci musí uživatel provést posouzení závěšení v bezpečných podmínkách a ujistit se, že ramenní popruhy mají správnou velikost, jejich nastavení bylo provedeno správně a zajistí dostatečnou úroveň pohodlí v souladu s určením. Svorky nebo smyčky záchranného postroje EN1497 jsou určeny pouze pro záchranné účely. Je zakázáno připojovat

systémy zastavující pád ke svorkám nebo smyčce postroje.

I. PERIODICKÉ PROHLÍDKY

Alespoň jednou po 12 měsících používání musí být provedena pravidelná revize zařízení. Pravidelná revize může být vykonána oprávněnou osobou, která má odpovídající znalosti a vzdělání v oblasti kontrol osobních ochranných prostředků. Podmínky používání zařízení mohou ovlivnit četnost pravidelného kontrolování, které mohou být prováděny častěji než jednou za rok. Každá pravidelná kontrola se zaznamenává do karty používání zařízení.

J. MAXIMÁLNÍ DOBA VHODNOSTI K POUŽITÍ

Zařízení lze používat 10 let od data výroby.

POZOR: Maximální doba používání zařízení závisí na intenzitě a prostředí použití. Zařízení používáno v drsných podmínkách, s častým kontaktem s vodou, ostrými hranami, korozivními látkami, extrémními teplotami může být staženo z používání i po jednom použití.

K. STAŽENÍ Z POUŽÍVÁNÍ

Zařízení musí být okamžitě staženo z použití a zničeno (fyzicky zlikvidováno), bylo-li použito k zastavení pádu nebo jsou-li jakékoliv pochybnosti o jeho spolehlivosti.

L. HLAVNÍ PRINCIPY VYUŽITÍ OSOBNÍCH OCHRANNÝCH PROSTŘEDKŮ PROTI PÁDŮM Z VÝŠKY

Individuální ochranné zařízení mohou používat pouze osoby, které jsou vyškoleny v jeho používání. Individuální ochranné zařízení nesmí používat osoby, kterých zdravotní stav může ovlivnit bezpečnost každodenního používání nebo bezpečnost v záchranném režimu.

Je třeba připravit záchranný plán, který bude platit v případě potřeby.

Při zavěšení v osobním ochranném prostředku (např. po zastavení pádu) je potřebné sledovat známky zranění v důsledku zavěšení

aby se zabránilo negativním dopadům zavěšení, ujistěte se, že je připraven záchranný plán. Je doporučeno používat podpurné pásky.

Je zakázáno provádět jakékoliv úpravy zařízení bez předchozího písemného souhlasu

výrobce.

jakékoliv opravy zařízení může provádět pouze výrobce hardwaru nebo autorizovaný zástupce.

osobní ochranné prostředky se nesmí používat v rozporu s jejich určeným účelem.

osobní ochranné prostředky představují osobní vybavení, které musí být použito pouze jednou osobou. Před použitím se ujistěte, že všechny hardwarové součásti tvořící systém ochrany proti pádu spolu a navzájem fungují správně. Pravidelně kontrolujte spoje, aby nedošlo k jejich náhodnému uvolnění nebo odpojení komponentů.

Je zakázáno používat sestavy, ve kterých fungování jakékoli hardwarové součásti je ovlivněné působením jiné součásti.

před každým použitím osobních ochranných prostředků je potřebné důkladně je zkontrolovat, abyste se ujistili, že zařízení pracuje a funguje správně.

během inspekce je potřebné zkontrolovat veškerý hardware, věnovat zvláštní pozornost jakémukoli poškození, nadměrnému opotřebení, korozi, oděru, škrábancům a nesprávnému fungování. Zvláštní pozornost by měla být při jednotlivých zařízeních věnována:

- u bezpečnostních postrojů, bederních postrojů a pásech pro pracovní polohování karabinám, regulačním prvkům, zachytávacím bodům (svorkám), páskám, švům, poutkům;
- v případě bezpečnostních tlumičů - smyčkám, páskám, švům, pouzdrů, konektorům;
- v lankách a textilních vodičích lanech drátům, smyčce, konektorům, regulačním mechanismům, plentencům;
- v lankách a ocelových vodičích lanech drátům, smyčce, svorkám, konektorům, regulačním mechanismům;
- u samobrzdicích zařízeních lanu nebo pásece, správnému fungování navijáče a blokovacímu mechanismu, krytu, tlumiči a konektorům;
- u samobrzdicích zařízení tělu samobrzdicího zařízení, posuvnému mechanismu, blokovacímu mechanismu, válečkům, nýtům a šroubům, konektorům, bezpečnostnímu tlumiči;
- v kovové dílech (spojky, háčky, háky) na nosné těleso, nýtování, hlavní západku, fungování blokovacího mechanismu.

alespoň jednou za rok, po 12 měsících používání ochranných prostředků by měli být staženy z provozu s cílem provést důkladnou revizi. Pravidelná revize může být vykonána oprávněnou osobou, která má odpovídající znalosti a vzdělání v tomto směru. Pravidelná revize může být vykonána také výrobcem nebo autorizovaným zástupcem výrobce.

V některých případech, pokud má zařízení komplexní a složitou konstrukci, údržbu může provést pouze výrobce zařízení nebo jeho pověřený zástupce. Po ukončení pravidelného přezkumu je stanoven datum příštího přezkumu.

pravidelné periodické kontroly jsou důležité, pokud jde o stav zařízení a bezpečnost uživatele, který je závislý na plném výkonu a životnosti zařízení.

během mezdobí zkontrolujte čitelnost všech označení ochranných prostředků (charakteristiku daného zařízení). Nepoužívejte zařízení s nečitelným označením.

Je-li zařízení prodáváno mimo kraj původu, dodavatel zařízení musí vybavit zařízení návodem k použití, údržbě a informace o pravidelných prohlídkách a opravách zařízení v jazyce platném v zemi, ve které bude zařízení používáno.

Zařízení musí být okamžitě staženo z používání a zlikvidováno (nebo se aplikují jiné postupy v souladu s návodem k použití) v případě zjištění jakýchkoli pochybností o stavu zařízení nebo jeho správného fungování.

pouze bezpečnostní postroj splňující požadavky normy EN 361 jsou jediným přijatelným podpěrným zařízením, které lze použít spolu se systémem zachycení pádu.

Zařízení pro zachycení pádu lze připojit pouze ke spojovacím prvkům označeným velkým písmenem „A“

bod (zařízení) kotevní zařízení pro ochranu proti pádu musí mít stabilní strukturu a polohu omezující možnost pádu a minimalizovat délku volného pádu. Bod kotvení zařízení se musí nacházet nad pracovní polohou uživatele. Tvar a konstrukce prvku pevné struktury musí zajistit trvalé připojení zařízení a nesmí vést k náhodnému odpojení. Minimální statický odpor kotevního bodu je 12 kN. Je doporučeno používat označené a certifikované body stálé konstrukce podle EN 795.

Zkontrolujte volné místo pod pracovní pozicí za účelem eliminace možných úrazů během pádu, než zařízení zastaví pád s cílem zabránění nárazu do objektů nebo níže položené úrovně během pádu.

Hodnotu požadovaného volného prostoru pod pracovní pozicí je potřebné zkontrolovat v návodu k používání ochranných prostředků, které máme v úmyslu využít.

Pokud používáte systém, zvláštní pozornost musí být věnována nebezpečným jevům ovlivňujícím výkon ochranných prostředků nebo bezpečnost a zejména: zauzení a posun lana na ostrých hranách, vedení proudu, vliv extrémních teplot, poškození zařízení, jako jsou fezy, trhliny, koroze, negativní dopady extrémních teplot a klimatických faktorů; působení chemikálií.

osobní ochranné prostředky musí být připravovány v obalu, chráněné před poškozením nebo zvlhčením, například v pytlích z impregnované textilie nebo v ocelovém nebo plastovém kufru nebo ve skřínce.

ochranné prostředky musí být vyčištěny a vydezinfikovány tak, aby se nepoškodil materiál (suroviny), ze kterého se zařízení skládá. Pro textilní materiály (pásky, lana) použijte čisticí prostředek pro jemné

tkaniny. Lze čistiť ručně nebo v pračce. Důkladně opláchněte. Bezpečnostní tlumiče je třeba čistiť pouze vlhkým hadříkem. Tlumič nesmí být ponořen do vody. Díly z plastu čistěte pouze vodou. Při čišťení nebo při používání zvlhčená zařízení by měla důkladně vyschnout za přirozených podmínek, mimo dosah zdrojů tepla. Kovové části a mechanismy (pružiny, panty, zámký atd.) mohou být mírně namazány pro zlepšení jejich výkonu osobní ochranná zařízení by měla být uloženy volně balené, v dobře větraných, suchých místnostech, chráněny před účinky záření světla, UV, prachem, ostrými předměty, extrémními teplotami a žíravými látkami.

všechny položky ochranných zařízení musí být v souladu s příslušnými předpisy a pokyny pro používání zařízení a závaznými normami,
- EN 353-1, EN 353-2, EN354, EN 355, EN-360 - pro systémy zachycení pádu;
- EN 362 - pro konektory;
- EN341, EN1496, EN1497, EN1498 – pro záchrannářská zařízení
- EN 361 - pro bezpečnostní postroje;
- EN 813 - pro kyčelní postroje;
- EN 358 - pro pracovní polohovací pásy;
- EN 795 - pro kotvící zařízení.

Výrobce:
PROTEKT, Starorudzka 9, Lodž, Polsko
tel. +4842 6802083 - fax. +4842 6802093 - www.protekt.com.pl

Notifikační jednotka odpovědná za vydání certifikátu ES v souladu s Nařízením 2016/425: APAVE SUD EUROPE SAS (no 0082) - CS 60193 - F13322 MARSEILLE CEDEX 16 - FRANCIE

Notifikační jednotka odpovědná za dohled nad výrobou:
APAVE SUD EUROPE SAS (no 0082) - CS 60193 - F13322 MARSEILLE CEDEX 16 - FRANCIE

SK - POZOR: Prečítajte si dôkladne pred použitím zariadenia návod na použitie.

A. OPIS

Bezpečnostný postroj je zariadenie podporujúce telo používateľa a chrániace ho v situácii nebezpečenstva pádu z výšky v systémoch chrániacich pred pádom z výšky popísaných v norme EN363.

Postroj je certifikovaný a v súlade s normou:

EN 361 ako bezpečnostný postroj určený k použitiu v systémoch zastavujúcich pád z výšky;
EN 358 ako pás pre pracovné polohovanie pre použitie so zariadeniami pre pracovné polohovanie
EN 813 ako bedrový postroj pre použitie v systémoch s lanovým prístupom a zariadenia pre pracovné polohovanie.
EN 1497 ako bezpečnostný pás pre použitie so záchrannářskou technikou.

Základné suroviny:

- pásy: polyamid a polyester
- nastavovacie a spojovacie svorky - ocel a hliník
- zachytávacie svorky: ocel a hliník

B. POPIS PRVKOV

1. Ramenný pás
2. Stehenný pás
3. Spojovacia/nastavovacia svorka stehenného pásu.
4. Hrudný popruh.
5. Spojovacia/nastavovacia hrudná svorka.
6. Charakteristika zariadenia
7. Zadná zachytávacia spona D (A) pre systémy zachytenia pádu - EN 361
8. Predná zachytávacia spona D (A) pre systémy zachytenia pádu - EN 361
- 8.1 Predné zachytávacie slučky (A) pre systémy zachytenia pádu - EN 361
9. Regulačná svorka ramenného pásu.
10. zachytávacia spona (A) pre systémy zachytenia pádu.
11. Bočné svorky D pásu pre pracovné polohovanie EN 358.
12. Bedrový pás pre pracovné polohovanie.
13. Spojovacia a nastavovacia karabína pre pracovné polohovanie.
14. Vankúš podporujúci pás.
15. Predná spona D bedrového postroja EN 813.
- 15.1 Predné slučky bedrového postroja EN 813.
16. Spojka ramenných pásov
17. Zadná bedrová svorka D pre pracovné polohovanie pre zariadenia obmedzujúce pohyb používateľa EN 358.
18. Ramenné svorky D záchrannářského postroja EN1497.
- 18.2 Slučka záchrannářského postroja EN1497.
19. Zadná nastaviteľná karabína.
20. Zadná nastaviteľná karabína stehenných pásov.
21. Indikátor pádu. Nepoužívať postroj s poškodeným alebo chýbajúcim ukazovateľom pádu!
22. Slučky pre nástroje - pre použitie s vybavením s maximálnou hmotnosťou 2 kg.

C. VEĽKOSTI

Postroje sú vyrábané v troch veľkostiach:

- malý: S
- univerzálny: M-XL
- Veľmi veľký: XXL
- Veľmi veľký plus: XXXL

D. ZAKLADNIE POSTROJA:

- D.1 Zdvihnite rameno za zadnú konzoly D. Potraťte postrojom, aby sa popruhy usporiadali vedľa seba voľne.
- D.2 Rozopnite spojku ramenných pásov. Postavte sa do slučiek bedrových pásov vložením jednej nohy do každej slučky.
- D.3 Vytiahnite postroj.
- D.4 Nastavte bedrový pás. Pás musí byť nastavený vo výške pásu používateľa.
- D.5 Preložte ramenné popruhy zozadu cez hlavu a dávajte pozor, aby sa neprekrútili.
- D.6 Pripojte slučku bedrových pásov ku spojke, ktorá sa nachádza na bedrovom páse za D svorkou bedrového postroja.
- D.7 Upravte ramenné popruhy tak, aby neboli príliš utiahnuté.
- D.8 Uťahnite a upravte spony na stehnách. Pruhy by mali byť správne nastavené a obopínať stehná používateľa.
- D.9 Nastavte výšku stehenných popruhov pomocou zadnej nastavovacej svorky.
- D.10 Zadná spojovacia spona D musí byť medzi lopatkami používateľa.
- D.11 Predná prípevňovacia spona D (zachytávacia slučka), musí byť v strede hrudníku v jej dolnej

časti, vo výške hrudnej kosti. Predná svorka D (slučka) bedrového postroja musí byť v strede pásu. Bočné spony D pásu pre pracovné polohovanie sa musí nachádzať symetricky po bokoch používateľa vo výške bedier.

E. SPÁJANIE SVOREK

F. NASTAVOVANIE PÁSOV

- F.1 Skracovanie
- F.2 Predlžovanie

G. POPIS OZNAČENIA

- a) Symbol modelu:
- b) Typ zariadenia
- c) Katalógové číslo
- d) Veľkosť postroja
- e) Mesiac a rok výroby
- f) Sériové číslo postroja
- g) Číslo/rok európskej normy
- h) Značka CE a číslo notifikačného subjektu, dohliadajúceho na výrobu zariadenia
- i) Poznámka: Prečítajte si s porozumením návod na použitie.
- j) Maximálne pracovné zaťaženie: 140 kg.
- k) Obvod pásu v cm
- l) Označenie výrobcu alebo distribútora zariadenia.
- h) SPOJOVANIE POSTROJA

H.1 PRIPOJOVANIE SYSTÉMOV NA ZACHYTENIE PÁDU - EN 361

zariadenia na zachytenie pádu musia byť pripojené len k spojovacím prvkom označeným veľkým písmenom A.

Systém môže byť pripojený výlučne:

- priamo k zadnej zachytávacej karabíne D (H.1.1),
- k predlžujúcemu prvku zadnej karabíny postroja (H.1.2). Dĺžku tohto prvku je potrebné vziať do úvahy pri stanovení bezpečného priestoru pod pracovným priestorom.
- k obom hrudným slučkám zároveň. Slučky označené písmenami A musia byť spojené dohromady do systému zastavujúceho pád (H.1.4). Je zakázané prípevňovať prídavný systém chrániaci pred pádom k jedinej karabíne hrudného úchytu označeného polovičným písmenom A (H.1.5).

H.2 PRIPÁJANIE SYSTÉMOV PRE PRACOVNÉ POLOHOVANIE - EN 358.

Systém pre pracovné polohovanie a obmedzenie pohybu musí byť pripojený k sponě D pásu pre pracovné polohovanie EN358 alebo k prednej svorkě D (alebo slučke) bedrového postroja EN 813. Systém pre pracovné polohovanie musí byť pripojený k bodu stálej štruktúry, ktorý je umiestnený na úrovni pásu alebo vyššie. Lano pre pracovné polohovanie musí byť počas prevádzky napnuté. Je zakázané pripájať systémy zastavujúce pád ku svorkám alebo slučkě pre pracovné polohovanie. Pás pre pracovné polohovanie by nemal byť použitý v prípade, že môže existovať riziko, že užívateľ zostane na lane visieť alebo neúmyselného napnutia pásu. Pri použití systému pre pracovné polohovanie užívateľ spoľieha na tento systém, preto je treba zväčšiť použitie ďalšej ochrany, napríklad systému k zastaveniu pádu.

H.3 PRIPOJENIE SYSTÉMU LANOVÉHO PRÍSTUPU K BEDROVÉMU POSTROJU - EN813

Systém lanového prístupu musí byť prípevnený k prednej svorkě D bedrového postroja EN813. Bod ukotvenia systému musí byť nad používateľom.

Pred prvým použitím postroja pre záchrany a evakuáciu musí používateľ vykonať posúdenie zavesenia v bezpečných podmienkach a uistiť sa, že ramenné popruhy majú správnu veľkosť, ich nastavenie bolo vykonané správne a zaisťia dostatočnú úroveň pohodlia v súlade s určením. Je zakázané pripájať systémy zastavujúce pád ku svorkám alebo slučkě bedrového postroja EN813.

H.4 PRIPÁJANIE ZÁCHRANNÝCH SYSTÉMOV - EN1497

Dvojité svorky D alebo slučky záchranného postroja nachádzajúce sa na ramenných pásoch je po pripojení možné použiť iba pre účely záchrany a evakuácie. Je zakázané používať jediné zachytávacie karabíny k spojeniu s 1 konektorom alebo lanom vzhľadom k riziku udusení (H.4.2). Záchranný postroj s jedinou svorkou D alebo slučkou musí byť upevnený nad hlavou používateľa (H.2.3). Počas používania je potrebné dávať pozor na hrozbu úderu svorky D do hlavy používateľa. Pred prvým použitím postroja pre záchrany a evakuáciu musí používateľ vykonať posúdenie zavesenia v bezpečných podmienkach a uistiť sa, že ramenné popruhy majú správnu veľkosť, ich nastavenie bolo vykonané správne a zaisťia dostatočnú úroveň pohodlia v súlade s určením. Svorky alebo slučka záchranného postroja EN1497 sú určené len pre záchranné účely. Je zakázané pripájať systémy zastavujúce pád ku svorkám alebo slučkě postroja.

I. PERIODICKÉ KONTROLY

Aspoň raz po 12 mesiacoch používania musí byť vykonaná pravidelná kontrola zariadenia. Pravidelná kontrola môže byť vykonaná oprávnenou osobou, ktorá má zodpovedajúce znalosti a vzdelanie v oblasti kontroly osobných ochranných prostriedkov. Podmienky používania zariadenia môže ovplyvniť frekvencia pravidelných kontrol, ktoré môžu byť vykonávané častejšie než raz za rok. Každá pravidelná kontrola sa zaznamená do karty používania zariadenia.

J. MAXIMÁLNA DOBA VHODNOSTI K POUŽITIU

zariadenie možno používať 10 rokov od dátumu výroby.

POZOR: Maximálna doba používania zariadenia závisí na intenzite a prostredí použitia. Zariadenia používané v drsných podmienkach, s častými kontaktom s vodou, ostrými hranami, korozívnymi látkami, v extrémnych teplotách môže byť stiahnuté z používania aj po jednom použití.

K. STIAHNUTIE Z POUŽÍVANIA

zariadenie musí byť okamžite stiahnuté z použitia a zničené (fyzicky zlikvidované), ak bolo použité k zastaveniu pádu, ak sú akékoľvek pochybnosti o jeho spoľahlivosti.

L. HLAVNÉ PRINCÍPY POUŽÍVANIA INDIVIDUÁLNYCH OCHRANNÝCH PROSTRIEDKOV PROTI PÁDOM Z VÝŠKY

Individuálne osobné ochranné prostriedky je možné používať iba osobami, ktoré sú vyškolené na ich použitie.

Individuálne osobné ochranné prostriedky nesmú používať osoby, ktorých zdravotný stav môže ovplyvniť bezpečnosť každodenného používania alebo bezpečnosť v záchrannom režime. Je treba pripraviť záchranný plán, ktorý bude platiť v prípade potreby. Pri zavesení v osobnom ochrannom prostriedku (napr. po zastavení pádu) je potrebné sledovať známky zranenia v dôsledku zavesenia aby sa zabránilo negatívnym dopadom zavesenia, uistite sa, že je pripravený záchranný plán. Odporúča sa použitie podporných pásov. Je zakázané vykonávať akékoľvek úpravy zariadenia bez predchádzajúceho písomného súhlasu výrobcu.

